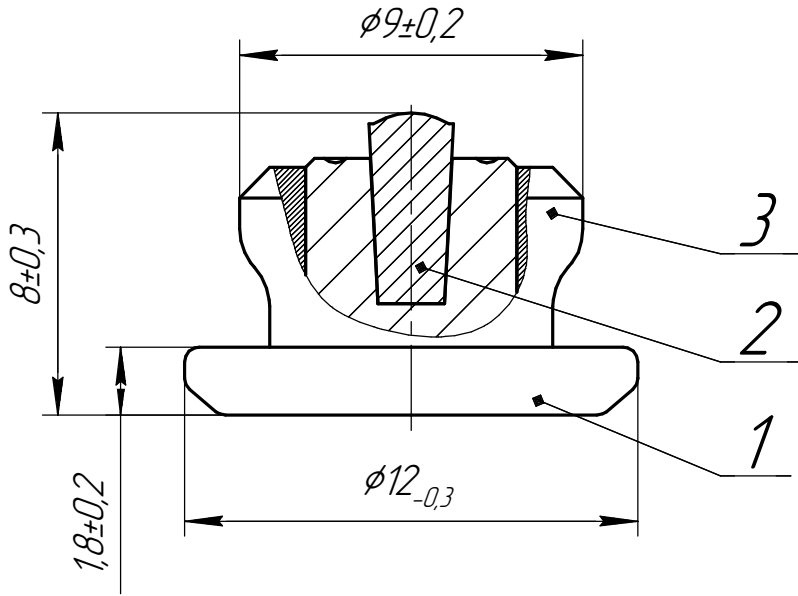


12-8-2ТРА СБ



Перв. примен.

Справ. №

Подп. и дата

Инв. № дробл.

Взам. инв. №

Подп. и дата

Инв. № подл.

Формат	Зона	Поз.	Обозначение	Наименование	Кол.	Примечание
				<u>Детали</u>		
		1	12-8-2ТРА	Корпус шипа	1	
				12-8-2ТРА (накатка)		
		2	ТК С2.3	Вставка	1	
		3	ТП 12-8-2ТР	Втулка	1	

12-8-2ТРА СБ

Изм.	Лист	№ докум.	Подп.	Дата	Лит.	Масса	Масштаб
						0	5:1
Разраб.					Лист	Листов	1
Проб.					ООО "Теком"		
Т.контр.					Санкт-Петербург		
Согласов.							
Н.контр.							
Утв.							

Шип ремонтный
Сборочный чертеж

Копировал

Формат А4