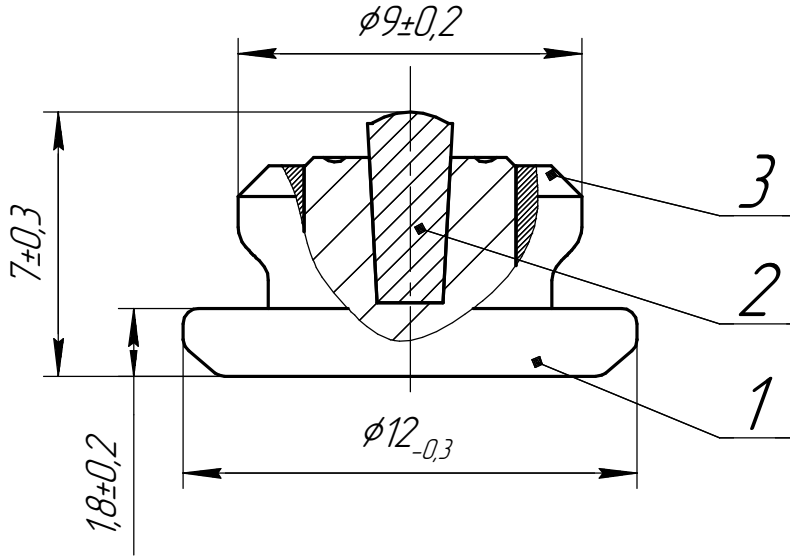


12-7-2ТРА СБ

Перв. примен.

Справ. №



Подп. и дата

Инв. № дробл.

Взам. инв. №

Подп. и дата

Инв. № подл.

Формат	Зона	Поз.	Обозначение	Наименование	Кол.	Примечание
				<u>Детали</u>		
A4	1	12-7-2ТРА	Корпус шипа	1		
			12-7-2ТРА (накатка)			
	2	ТК С2.3	Вставка	1		
	3	ТП 12-7-2ТР	Втулка	1		

12-7-2ТРА СБ

Изм.	Лист	№ докум.	Подп.	Дата	Лит.	Масса	Масштаб
Разраб.						0	5:1
Проб.							
Т.контр.					Лист	Листов	1
Согласов.					ООО "Теком"		
Н.контр.					Санкт-Петербург		
Утв.							

Шип ремонтный
Сборочный чертеж

Копировал

Формат А4