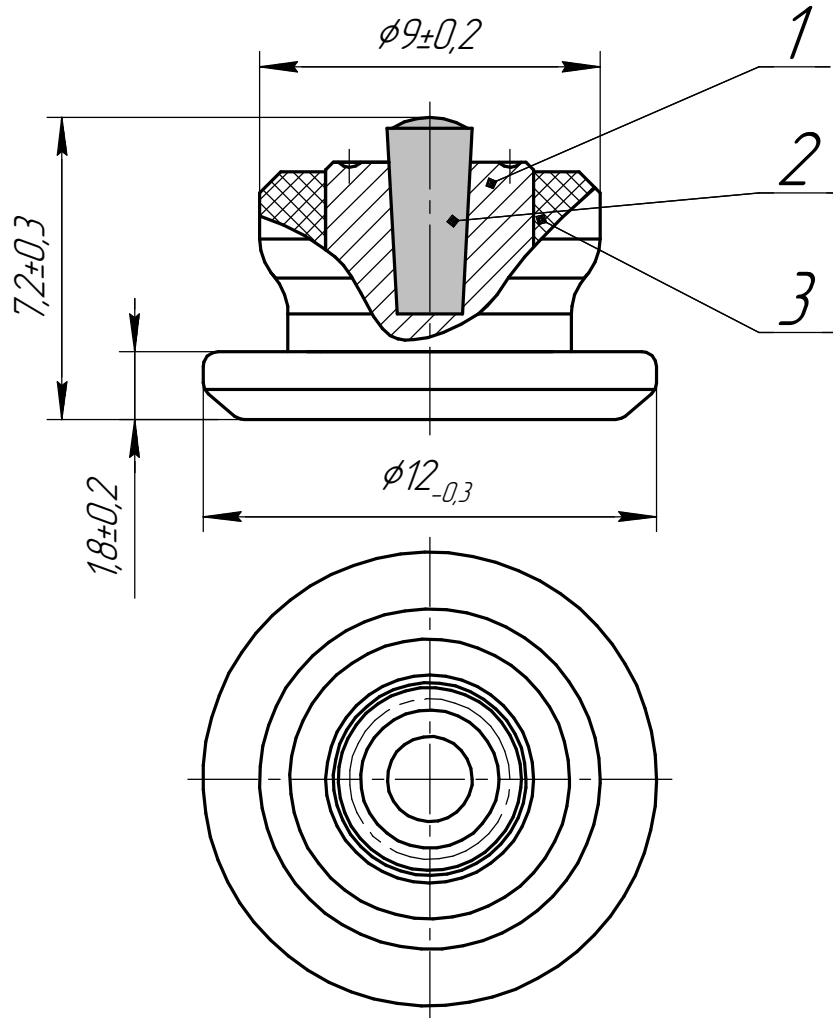


12-7-2TP СБ

Перв. примен.

Справ. №



Подп. и дата

Инв. № дробл.

Взам. инв. №

Подп. и дата

Инв. № подл.

Формат	Зона	Поз.	Обозначение	Наименование	Кол.	Примечание
A4		1	К 12-7-2TP СБ	Корпус	1	
A4		2	ТК С2.3	Сердечник	1	
A4		3	ТП 12-7-2TP	Втулка	1	

12-7-2TP СБ

Изм.	Лист	№ докум.	Подп.	Дата	Шип противоскольжения ремонтный 12-7-2TP Сборочный чертеж	Лит.	Масса	Масштаб
Разраб.							0,0025	5:1
Проб.						Лист	Листов	1
Т.контр.						ООО "Теком"		
Согласов.						Санкт-Петербург		
Н.контр.						Формат А4		
Утв.								

Копировал