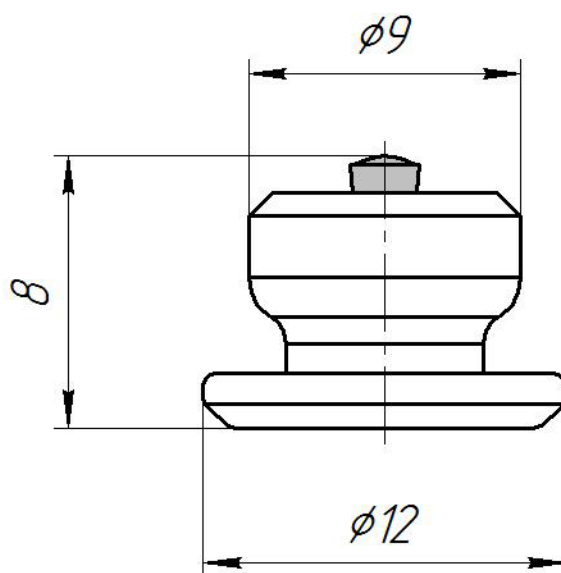


12-9-2TP

Перв. примен.

Справ. №



Подп. и дата

Инв. № дробл.

Взам. инв. №

Подп. и дата

Инв. № подл.

12-9-2TP

Изм.	Лист	№ докум.	Подп.	Дата
Разраб.				
Проб.				
Т.контр.				
Н.контр.				
Утв.				

Шип противоскольжения
ремонтный

Лит.	Масса	Масштаб
		4:1

Лист 1 Листов 1

ООО "ТЕКОМ"
Санкт-Петербург